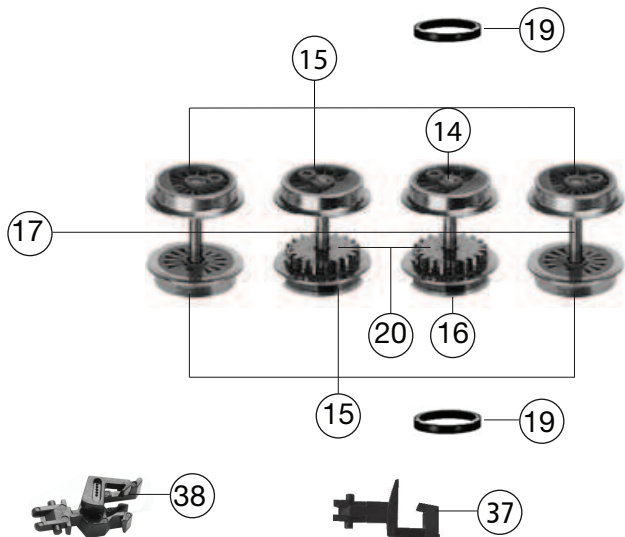
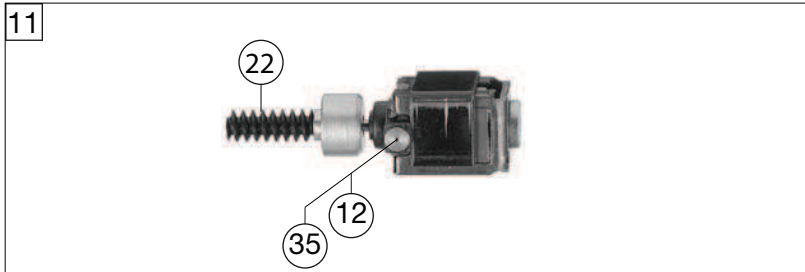
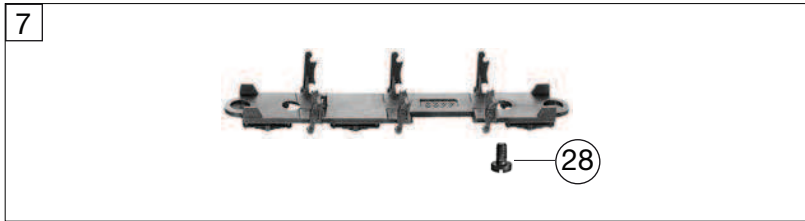


708703		DR	BR 86	=	N
Pos. Nr. Pos.no.	Beschreibung Description		Art.-Nr. Art.no.	Preisgruppe Price bracket	
1	LOKGEHÄUSE KPL. Loco chassis complete		10708703	034	
2	LICHTLEITER-SATZ Light conductor set		00137086	011	
3	HALTESTANGE Handrail		00197702	003	
4	FAHRGESTELL KPL. OHNE MOTOR Chassis with gear set complete w/o motor		40708601	040	
5	FAHRGESTELL M.LOK.-ZAHNRÄDER U Chassis with loco, gear wheel		41708601	032	
6	STEUERUNG KPL. MIT KUPPELSTANG Reversing gear complete with coupling rod		42708601	028	
7	ABDECKPLATTE UNTEN Cover plate bottom side		04370861	006	
8	VORLAUFGESTELL M.KUPPLUNG Bogie with coupling		00477086	016	
9	ZYLINDERKASTEN F.7086/7087 Cylinderbox		00487087	016	
10	NACHLAUFGESTELL M.KUPPLUNG Set of carrying wheels w/o coupling		00497086	016	
11	MOTOR M.SCHW.O.MASSEKONTAKT Motor with flywheel w/o ground contactor		00507086	029	
12	KOHLEHALTER Carbon brush holder		00507802	003	
13	MOTORHALTEBUEGEL Motor support plate		00507901	002	
14	TREIBRAD LINKS M.N. Driving wheel left side with tongue		00517060	007	
15	KUPPELRAD Coupled wheel set		00517062	007	
16	TREIBRAD RECHTS M.N. Driving wheel right side with tongue		00517087	007	
17	ACHSE Axel		00527007	001	
18	RADSATZ VOR-U.NACHLAUFGESTELL Wheel set complete		00537030	011	
19	HAFTREIFEN Traction tyre		00547002	001	
20	ZAHNRAD Z:18 Gear wheel, brass Z:18		00567128	006	
21	ZAHNRAD Z:27/17 Gear wheel Z:27/17		00567140	004	
22	SCHNECKE D = 4MM L = 5MM Worm D = 4MM L = 5MM		00567601	007	
23	STROMABNEHMEREINS.M.LAMP.H. Power pick-up assembly with lamp holder		60708601	024	
24	LAMPENHALTER Lamp support		00637098	009	
25	ENTSTOERDROSSEL Suppressor choke		00644101	007	
26	KONDENSATOR Capacitor		64420900	005	
27	SCHRAUBE M 1,4 X 3 Screw M 1,4 X 3		00700203	001	
28	SCHRAUBE Screw		00702903	001	
29	SENKSCHRAUBE Countersunk screw		00702910	001	
30	BOLZEN F. ZAHNRAD Bolt for gear wheel		00730511	002	
31	BOLZEN F. KUPPELSTANGE Bolt for coupling rod		00730570	001	
32	STECKPUFFER (GEWÖLBT) Plug-in buffer (curved)		00757011	002	
33	STECKPUFFER (FLACH) Plug-in buffer (flat)		00757012	002	
34	DRUCKFEDER F.RADSATZ F.7394 Pressure spring for gear wheel		00767014	001	

Änderungen in Konstruktion und Ausführung vorbehalten
We reserve the right to change the construction and specification



708703		DR	BR 86	=	N
Pos. Nr. Pos.no.	Beschreibung Description	Art.-Nr. Art.no.	Preisgruppe Price bracket		
35	ERSATZ-SCHLEIFKOHLEN Carbon brushes set	6518	---		
36	ERSATZ-GLUEHLAMPE KLAR M.STECKFA Replacement blub clear with plug-in socket	00006535	008		
37	STANDARD-STECKKUPPLUNG Standard clip-in coupling	9525	---		
38	PROFI-STECKKUPPLUNG Profi clip-in coupling	9545	---		

Ersatzteile erhalten Sie direkt unter www.fleischmann.de, bei Ihrem Fachhändler, oder Ihrer Landesvertretung.
Spare parts can be ordered directly at www.fleischmann.de and from your local dealer or country representative.